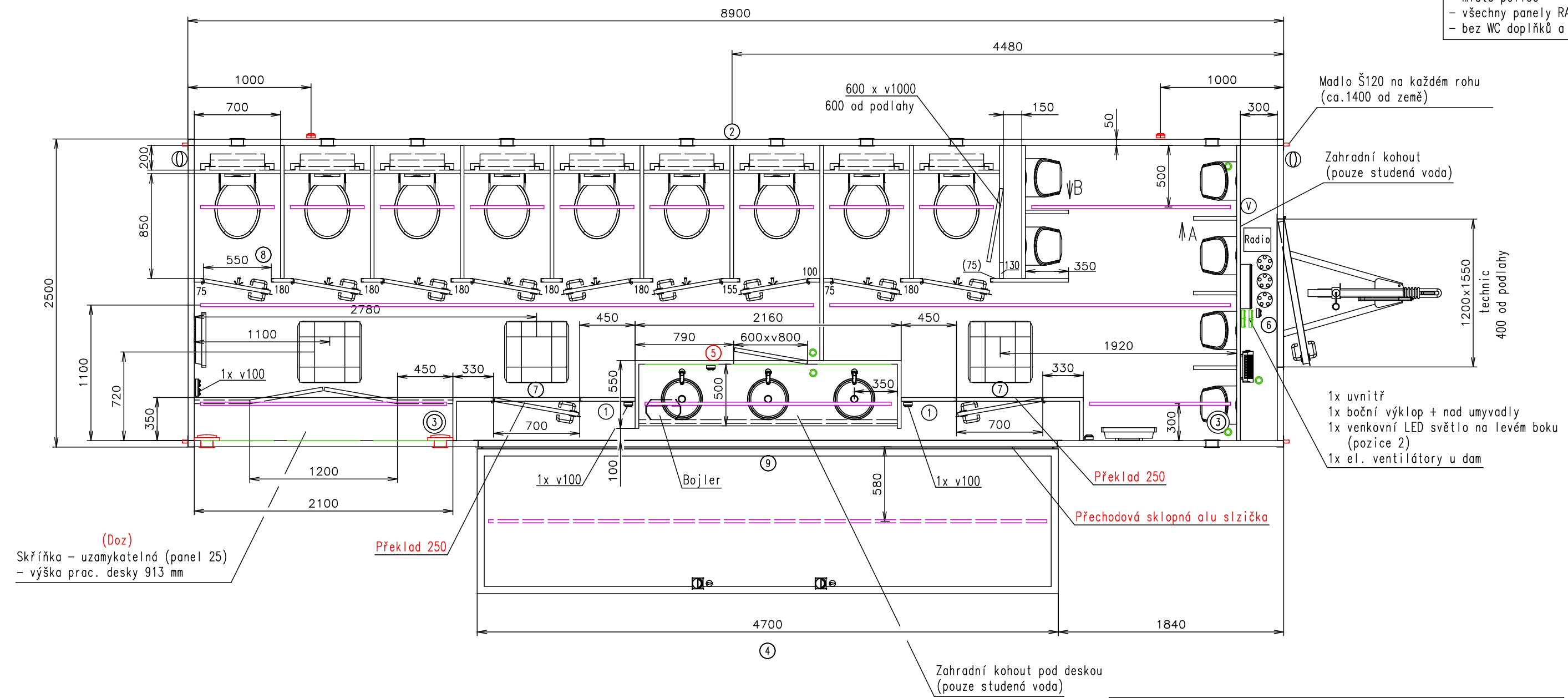


Přívodní hadice a kabely	
Vodovodní hadice:	✗
Odpadní hadice:	✗
Elektrický kabel:	✗

- Změny proti verzi 2483-89-1:
- opláštění panelem
  - rádio + reproduktory
  - u dam skříňka (panel 25) místo police
  - všechny panely RAL 7042
  - bez WC doplňků a sukýnky



Objednat panel tl.50 pro extra oddělovací část - RAL 7042 (oboustraně)

Vodaři - připojení + hlavní rozvody vody v PPR 1"

Pracovní desky - voděodolná kompaktní deska Egger v dekoru F636 ST15 METALLO TITANOVĚ MODRÉ

RAL 7042 - všechny panely (boky, čela, strop, opláštění a vnitřní příčky) (oboustraně)

Venkovní LED osvětlení přívěsu Bez WC doplňků

Agados - šasi - úložný prostor za SPZ pro uložení hadic (š1000 x v200 x d6000) (vyšší koryto) - zavřená vana - U-profil (info Martin)

Poznámky:

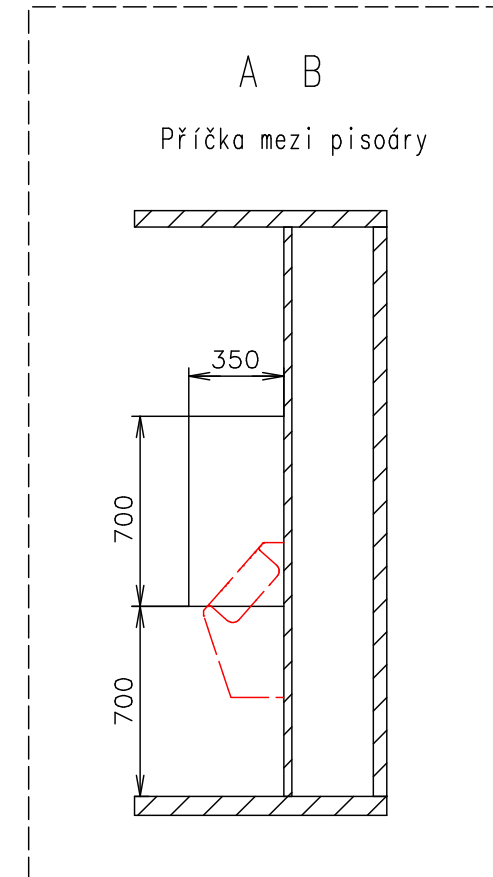
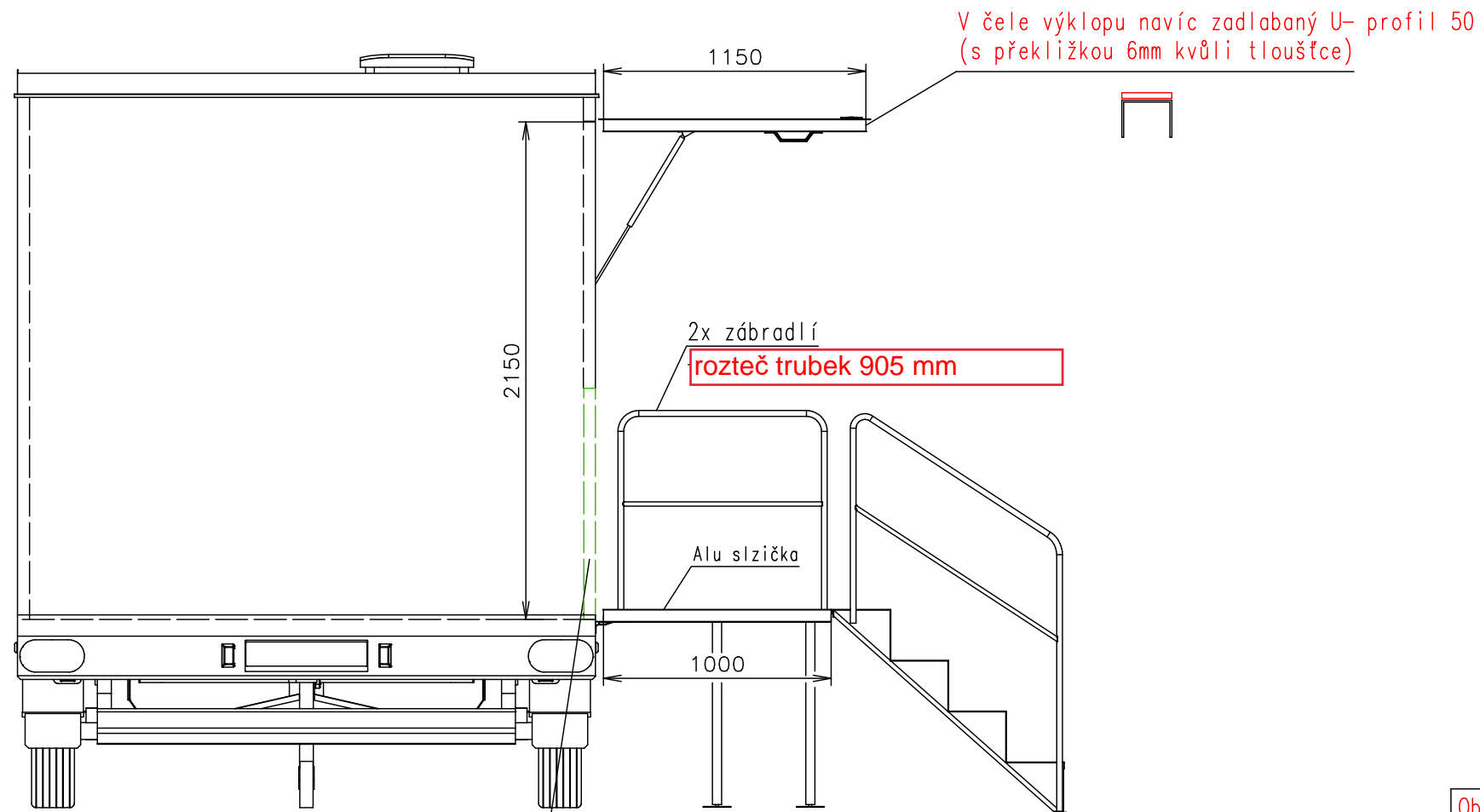
Vnitřní výška:	2300 mm	Celková hmotnost:	3500 kg
Barva:	RAL 7042 (šedá) (laminát)	Pohotovostní hmotnost-odhad:	3200 kg
Podlaha:	PVC černá	Vzdálenost středu kol od zadu:	4490 mm
Datum:	7.3.2017	Kola:	185 R14C

**EUROWAGON**

Číslo výkresu:  
2483-89-2\_1/3 (CZ)

(Na 3D pohledech není zobrazena instalace vody a elektřiny)

Přívodní hadice a kabely	
Vodovodní hadice:	✗
Odpadní hadice:	✗
Elektrický kabel:	✗



Oddělovací extra panel tl. 50 (2 díly)  
 - nahrazující dolní díl rampy při jejím otevření  
 - na přepravu uvnitř

- lemování - ze 3 stran U-profil + z 1 strany klapačka
- ukotvení - karháhy + zámky horního výklopu - info Martin
- objednat panel 50 - RAL 7042 (oboustraně)

Objednat panel tl.50 pro extra oddělovací část - RAL 7042 (oboustraně)

Vodaři - připojení + hlavní rozvody vody v PPR 1"

Pracovní desky - voděodolná kompaktní deska Egger v dekoru F636 ST15 METALLO TITANOVĚ MODRÉ

RAL 7042 - všechny panely (boky, čela, strop, opláštění a vnitřní příčky) (oboustraně)

Venkovní LED osvětlení přívěsu  Bez WC doplňků

Poznámky: Agados - šasi - úložný prostor za SPZ pro uložení hadic (š1000 x v200 x d6000) (vyšší koryto) - zavřená vana - U-profil (info Martin)

Vnitřní výška:	2300 mm	Celková hmotnost:	3500 kg
Barva:	RAL 7042 (šedá) (laminát)	Pohotovostní hmotnost-odhad:	3200 kg
Podlaha:	PVC černá	Vzdálenost středu kol od zadu:	4490 mm
Datum:	7.3.2017	Kola:	185 R14C

**EUROWAGON**

Číslo výkresu:  
2483-89-2\_2/3 (CZ)

(Na 3D pohledech není zobrazena instalace vody a elektřiny)

Přívodní hadice a kabely	
Vodovodní hadice:	✗
Odpadní hadice:	✗
Elektrický kabel:	✗

Ⓟ Přípojka na vodu 1" (přes podlahu-kartáče)

- Ⓢ 3x elektrická přípojka (přes podlahu-kartáče) (230V-16A)  
 - rozfázování - 1. venkovní zásuvky  
 - 2. bojler + topení  
 - 3. osoušeče rukou + světla + ventilátory

Ⓣ Přípojka na odpad ø110(přes stěnu)

Ⓜ Zásuvka 230V CZ

Ⓜ Dvozásuvka 230V CZ

Ⓜ Venkovní zásuvka 230V (na šasi)

Ⓜ Vypínač světel

Ⓜ Rozvaděč (1200 od podlahy)

Ⓜ LED pásek

Ⓜ Topení (500W)

Ⓜ Topení WKL 753 (750W)

Ⓜ Elektrický ventilátor 230V (s podložkou-panel 25)  
(ovládaný extra vypínačem)

Ⓜ Díra v podlaze

Ⓜ Nerezový kulatý dřez (ø335)  
+ baterie umyvadlová mačkací (míchaná voda)

Ⓜ WC závěsné (ø110) (závěsný rám, nádržka, tlačítko)

Ⓜ Pisoár s oplachem Vitra Siko + tlačítko

Ⓜ Bojler Wterm FHN (5l) + míchání

Ⓜ Okno střešní Dometic (400x400)

Ⓜ Větračka ø120

Ⓜ Věšák

Ⓜ Zrcadlo (600x600)

① Místo pro osoušeče rukou

② Venkovní světlo LED 071/730 - na levém boku pod stropním alu profilem  
(přes vypínač v tech. místnosti)

③ Reproduktoř - ve stropě

④ VIP schody (š 4585) (3 díly) + 2x zábradlí  
- na převoz uvnitř přívěsu

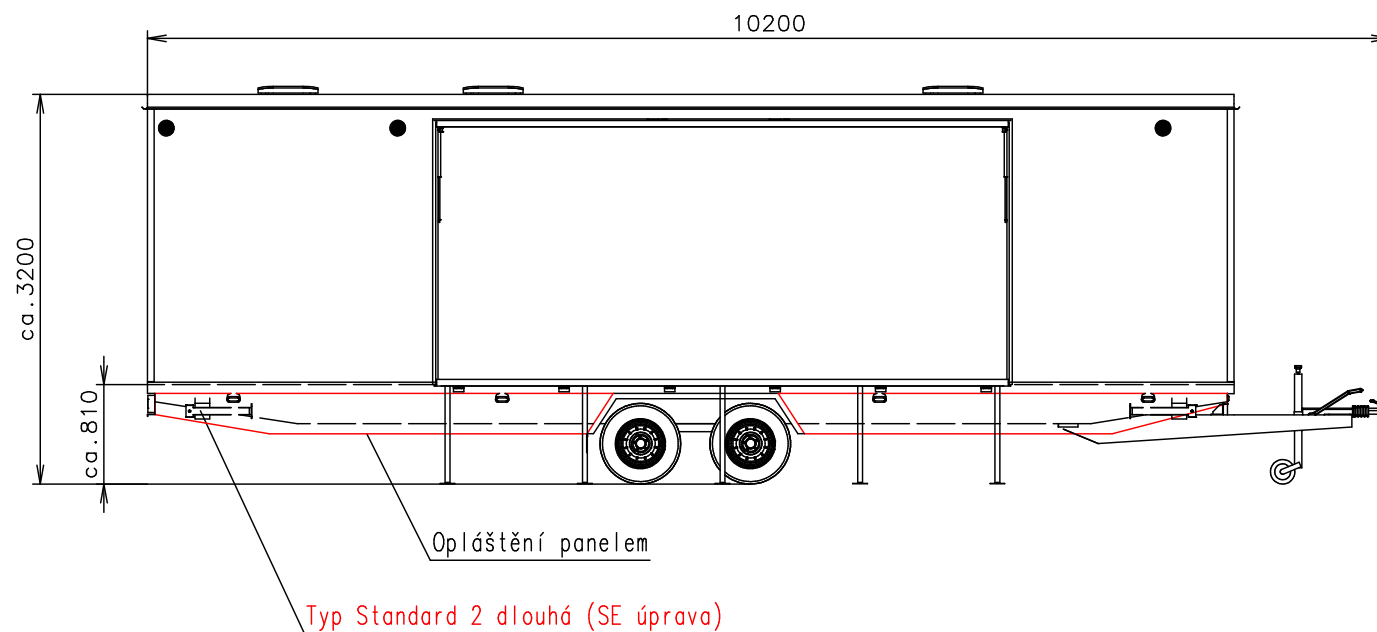
⑤ Místo pro přepravu schodů - Dvěřníci - info Martin

⑥ Dveře - klika venku standard, uvnitř standard, krátká FAB

⑦ Dveře interiérové - nahoře překlad 250, 80 pod, klíč

⑧ Dveře interiérové - 120 nad, 120 pod, WC sada

⑨ Výklopné okno - dvoudílné (dělenné)  
- horní část - pístnice (1x 500N + 1x 750N) / 890mm,  
2x zápusťná klika, krátká FAB, 2x madlo, integrovaný pant,  
- dolní část - Alu slzička, bez pístnic, 2x karhák uvnitř,  
6x výklopný pant, 10x podpěrná noha



(Na 3D pohledech není zobrazena instalace vody a elektřiny)

Objednat panel tl.50 pro extra oddělovací část - RAL 7042 (oboustraně)

Vodaři - připojení + hlavní rozvody vody v PPR 1"

Pracovní desky - voděodolná kompaktní deska Egger  
v dekoru F636 ST15 METALLO TITANOVĚ MODRÉ

RAL 7042 - všechny panely (boky, čela, strop, opláštění a vnitřní příčky)  
(oboustraně)

Venkovní LED osvětlení přívěsu Bez WC doplňků

Agados - šasi - úložný prostor za SPZ pro uložení hadic (š1000 x v200 x d6000)  
(vyšší koryto) - zavřená vana - U-profil (info Martin)

Poznámky:

Vnitřní výška:	2300 mm	Celková hmotnost:	3500 kg
Barva:	RAL 7042 (šedá) (laminát)	Pohotovostní hmotnost-odhad:	3200 kg
Podlaha:	PVC černá	Vzdálenost středu kol od zadu:	4490 mm
Datum:	7.3.2017	Kola:	185 R14C

**EUROWAGON**

Číslo výkresu:  
2483-89-2\_3/3 (CZ)